

**Инструкция по эксплуатации  
подвешного мотора  
SUZUKI DF 90/115/140**

## СОДЕРЖАНИЕ

ВАЖНАЯ ИНФОРМАЦИЯ ДЛЯ ВЛАДЕЛЬЦА.....	3
РАСПОЛОЖЕНИЕ ИДЕНТИФИКАЦИОННОГО НОМЕРА МОТОРА.....	4
ТОПЛИВО И МАСЛА.....	4
РАСПОЛОЖЕНИЕ ЧАСТЕЙ МОТОРА.....	6
УСТАНОВКА МОТОРА.....	7
УСТАНОВКА АККУМУЛЯТОРА.....	7
УСТАНОВКА ДОПОЛНИТЕЛЬНОГО ОБОРУДОВАНИЯ.....	7
ВЫБОР И УСТАНОВКА ВИНТА.....	8
НАСТРОЙКИ.....	8
СИСТЕМА ПРЕДУПРЕДИТЕЛЬНОЙ СИГНАЛИЗАЦИИ.....	10
СИСТЕМА ДИАГНОСТИКИ ДВИГАТЕЛЯ.....	12
СИСТЕМА НАПОМИНАНИЯ О ЗАМЕНЕ МАСЛА.....	12
УПРАВЛЕНИЕ СИСТЕМОЙ ГИДРАВЛИЧЕСКОГО ПОДЪЕМА ДЕЙДВУДА.....	13
ПРОВЕРКА ПЕРЕД ЭКСПЛУАТАЦИЕЙ.....	15
ОБКАТКА МОТОРА.....	16
ЭКСПЛУАТАЦИЯ МОТОРА.....	16
СНЯТИЕ МОТОРА С ТРАНЦА И ТРАНСПОРТИРОВКА.....	20
ПЕРЕВОЗКА.....	21
ОСМОТР И ТЕХНИЧЕСКОЕ ОБСЛУЖИВАНИЕ МОТОРА.....	22
ПРОМЫВКА КАНАЛОВ СИСТЕМЫ ОХЛАЖДЕНИЯ.....	28
ЗАТОПЛЕННЫЙ МОТОР.....	29
ХРАНЕНИЕ.....	30
ЭКСПЛУАТАЦИЯ ПОСЛЕ КОНСЕРВАЦИИ.....	30
ДИАГНОСТИКА НЕИСПРАВНОСТЕЙ.....	31
СПЕЦИФИКАЦИИ.....	31
ТАБЛИЦА ПОКАЗАНИЙ ОБЩЕГО КОЛИЧЕСТВА ОТРАБОТАННЫХ ЧАСОВ.....	32

## ВАЖНО!

Пожалуйста, прочитайте эту инструкцию перед эксплуатацией Вашего мотора. Особое внимание обратите на информацию, выделенную рамками и помеченную символом «!».

### **! ОСТОРОЖНО**

Опасные ситуации, которые могут привести к серьезным травмам или даже смерти.

### **! ПРЕДОСТЕРЕЖЕНИЕ -**

Опасные ситуации, которые могут привести к поломке мотора.

### **!ЗАМЕЧАНИЕ**

*Специальная информация, поясняющая инструкции и советы по обслуживанию.*

## ВАЖНАЯ ИНФОРМАЦИЯ ДЛЯ ВЛАДЕЛЬЦА

### **!ОСТОРОЖНО**

- Вы должны предпринять предупредительные меры, что бы снизить возможность возникновения несчастных случаев и травм при использовании Вашего мотора и лодки.

Пожалуйста, соблюдайте следующие меры предосторожности:

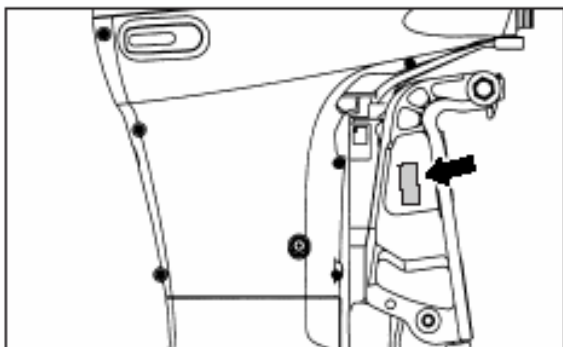
- Перед первым использованием Вашего мотора внимательно ознакомьтесь с инструкцией, требованиями безопасности и обслуживания.
- Перед каждым использованием Вашего мотора осуществляйте его проверку. Перечень деталей и узлов, которые необходимо проверить содержится в разделе «ПРОВЕРКА ПЕРЕД ЭКСПЛУАТАЦИЕЙ».
- Никогда не управляйте лодкой в состоянии алкогольного опьянения или под воздействием любых наркотических препаратов.

- Попрактикуйтесь управлять лодкой на низких и средних скоростях, пока Вы не научитесь свободно управлять комбинацией мотор - лодка.
- Не управляйте Вашей лодкой на высоких скоростях, пока не достигнете совершенства в управлении.
- Удостоверьтесь, что все пассажиры надели спасательные жилеты.
- При загрузке лодки распределяйте груз равномерно между носом и кормой, левым и правым бортами.
- Внимательно изучите требования к регулярному техническому обслуживанию Вашего мотора. При возникновении вопросов, а так же при необходимости осуществления технического обслуживания и ремонта, обращайтесь только к авторизованному Дилеру SUZUKI.
- Не пытайтесь самостоятельно изменять конструкцию Вашего мотора – это может сделать его небезопасным.
- Изучите и следуйте навигационным правилам водоема, в котором Вы управляете Вашей лодкой.
- Удостоверьтесь, что в Вашей лодке имеется необходимое спасательное оборудование, такое как: надувной круг для Вашего пассажира, фальшфейер, сигнальное устройство, якорь, высасывающая помпа, веревка, аптечка первой помощи, техническая аптечка, запасная стартерная веревка, мерцающий огонь. Запас топлива и масла.
- Проинструктируйте Ваших пассажиров о технике безопасности и использования спасательного оборудования в случае опасности.
- Не держитесь за капот или другие части мотора при посадке в лодку и высадке на берег.
- Проверьте прогноз погоды перед выходом на воду.

- Будьте предельно осторожны при замене запчастей на Вашем моторе и выборе дополнительного оборудования. Помните, что применение несовместимых или некачественных запасных частей или аксессуаров, может вызвать поломку мотора и угрожать Вашей безопасности. SUZUKI настоятельно рекомендует использовать только фирменные запчасти или дополнительное оборудование. Использование любых других запасных частей и аксессуаров приведет к аннулированию гарантии.

## РАСПОЛОЖЕНИЕ ИДЕНТИФИКАЦИОННОГО НОМЕРА МОТОРА

Идентификационный номер мотора выгравирован на пластине, закрепленной на кронштейне, как показано на рисунке внизу. Важно знать этот номер при заказе запчастей или в случае кражи Вашего мотора.



## ТОПЛИВО И МАСЛА

### БЕНЗИН

SUZUKI настоятельно рекомендует использовать по возможности неэтилированный бензин, не содержащий спирта с минимальным октановым числом 92. Допускается использование смесей неэтилированного бензина и спирта с эквивалентным октановым числом.

SUZUKI настоятельно рекомендует установить на топливопроводе между топливным баком и мотором специальный

фильтр, отделяющий воду от бензина. Система фильтрации такого типа предотвращает проникновение воды, которая может содержаться в топливном баке, в систему впрыска топлива мотора.

Проникновение воды может вызвать сбой в работе двигателя и повреждения системы электронного зажигания.

За дополнительной информацией по приобретению и установке подобных систем фильтрации обратитесь к авторизованному Дилеру SUZUKI.

### Бензин, содержащий метилтетрабутилэфир (МТБЭ)

Неэтилированный бензин, содержащий МТБЭ, может использоваться в Вашем моторе, если содержание МТБЭ не более 15 процентов. Это окисленное топливо не содержит спирта.

### Бензинэтаноловые смеси

Смеси неэтилированного бензина и метанола (зернового спирта), так же известные как газохол, используются в некоторых районах. Бензин, содержащий не более 10 процентов этанола, может использоваться в Вашем моторе без нарушения условий гарантии.

### Бензинметаноловые смеси.

Смеси неэтилированного бензина и метанола (древесного спирта) так же применяются в некоторых местностях. Не используйте смеси, содержащие более 5 процентов метанола. Повреждения топливной системы, возникшие при использовании такого топлива, не являются гарантийными случаями. Топливо, содержащее менее 5 процентов метанола, может использоваться только в том случае, если оно содержит антикоррозийные присадки.

### ***!ЗАМЕЧАНИЕ***

*Если Вы не удовлетворены работой или экономичностью Вашего мотора при применении бензиноспиртовых смесей, используйте неэтилированный бензин, не содержащий спирта. Убедитесь, что любая смесь, которую Вы используете, имеет октановое число не менее 92. Применение неэтилированного бензина продлевает срок службы свечей.*

### **!ПРЕДОСТЕРЕЖЕНИЕ**

Будьте осторожны при заправке бензином Вашего мотора. Не проливайте бензин. Он может повредить лакокрасочное покрытие мотора. Данное повреждение не является гарантийным.

### **!ОСТОРОЖНО**

Бензин токсичен и легко воспламеняется.

При заправке бензином обязательно соблюдайте следующие меры предосторожности:

Разрешайте только взрослым заправлять топливный бак.

Перед заправкой заглушите мотор.

Не заливайте бензин в бак до верхнего уровня.

На солнце бак может нагреться и бензин будет выливаться.

Не проливайте топливо. Если это случилось, немедленно вытрите его.

Не курите при заправке и держитесь подальше от огня, искр и других источников открытого пламени.

Избегайте длительных контактов бензина с кожей и не вдыхайте бензиновые пары.

### **!ПРЕДОСТЕРЕЖЕНИЕ**

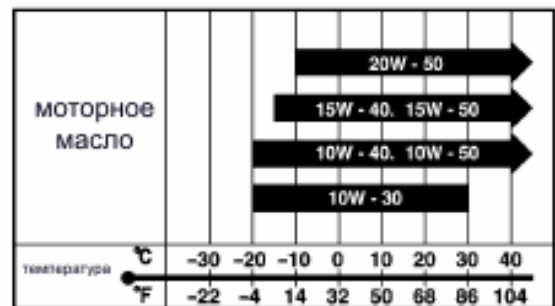
Не используйте бензин, хранящийся в топливном баке долгое время. В нем может выпасть осадок, который повредит ваш мотор.

### **!ЗАМЕЧАНИЕ**

Топливный бак, поставляемый с этим мотором, не предназначен для длительного хранения бензина.

### **Моторное масло**

Применение высококачественного 4-х тактного моторного масла продлит срок работы Вашего мотора. Используйте только масла с маркировкой SE, SF, SG, SH и SJ, сертифицированные по системе API. Вязкость масла должна быть SAE 10W-40. Если по каким либо причинам Вы не можете использовать масло с такой вязкостью, выберите альтернативное масло в соответствии с приведенной ниже таблицей.



### **!ОСТОРОЖНО**

Использование качественного моторного масла существенно сказывается на работе мотора и продлевает срок его службы.

### **Редукторное масло**

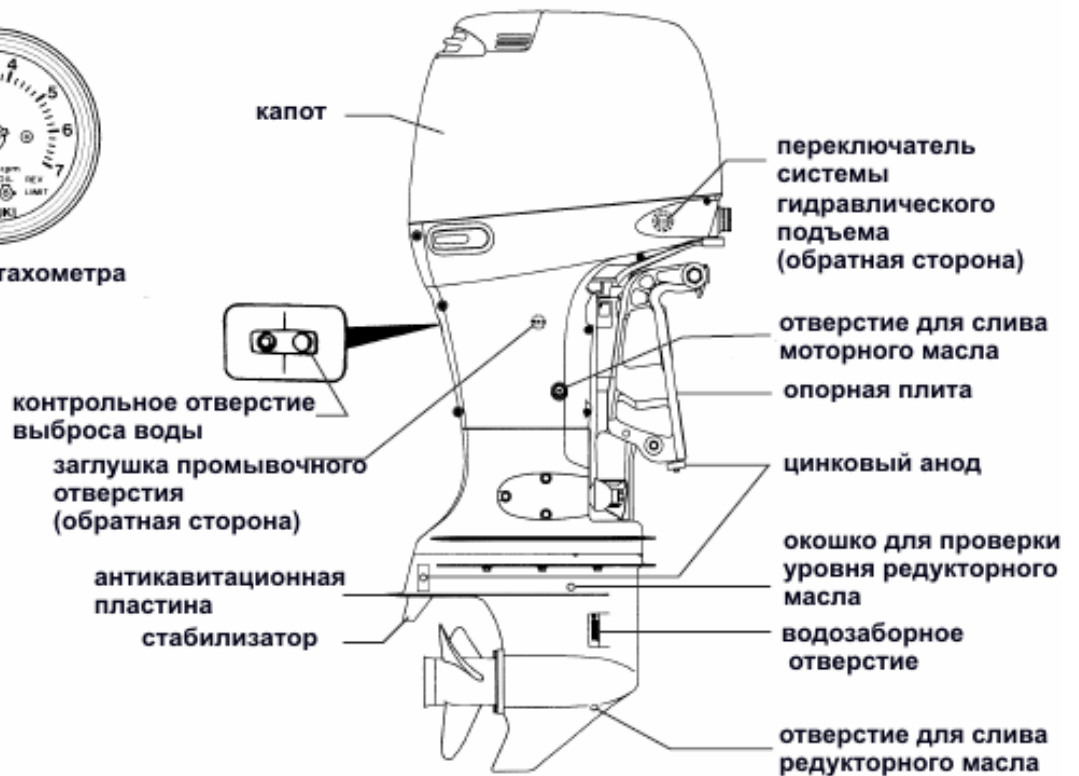
Используйте гипоидное трансмиссионное масло SAE 90.



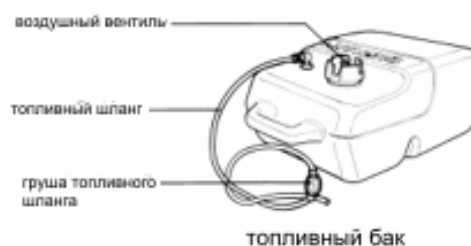
## РАСПОЛОЖЕНИЕ ЧАСТЕЙ МОТОРА



монитор тахометра



МАШИНКА ГАЗА-РЕВЕРСА



## УСТАНОВКА МОТОРА

### **!ОСТОРОЖНО**

**Никогда не нагружайте вашу лодку больше предельно разрешенной массы. Не устанавливайте мотор, мощность которого, превышает максимально допустимую для Вашей лодки.**

SUZUKI настоятельно рекомендует, чтобы установка мотора и сопутствующих приборов, осуществлялась только авторизованным Дилером SUZUKI.

### **!ОСТОРОЖНО**

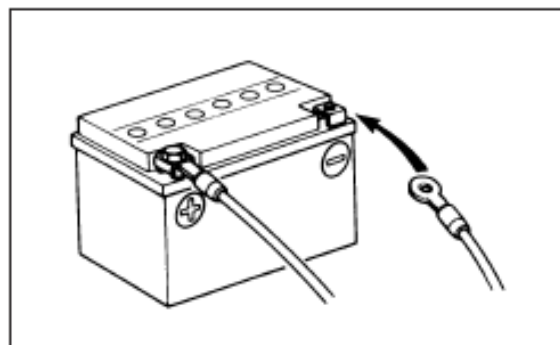
**Неудачная попытка установки мотора и сопутствующих приборов может привести к травмам или повреждениям.**

## УСТАНОВКА АККУМУЛЯТОРА

SUZUKI рекомендует использовать только высококачественные аккумуляторы, отвечающие всем необходимым требованиям.

Закрепите аккумулятор на лодке в сухом месте мало подверженном вибрации.

Чтобы подключить аккумулятор, сначала подсоедините красный провод от мотора к положительной фазе аккумулятора, а затем подсоедините черный провод к отрицательной.



### **!ПРЕДОСТЕРЕЖЕНИЕ**

**Не устанавливайте аккумулятор рядом с топливным баком.**

**Чтобы демонтировать аккумулятор сначала отсоедините черный провод от отрицательной фазы, а затем красный от положительной.**

### **!ПРЕДОСТЕРЕЖЕНИЕ**

- **Внимательно проверяйте правильность присоединения проводов.**
- **Не отсоединяйте провода от аккумулятора во время работы мотора!**

## ИСПОЛЬЗОВАНИЕ ДОПОЛНИТЕЛЬНОГО ОБОРУДОВАНИЯ

Мощность, доступная для подключения дополнительных устройств, зависит от условий работы мотора. Для получения более подробной информации проконсультируйтесь с Вашим Дилером.

## ВЫБОР И УСТАНОВКА ВИНТА

### Выбор винта

При выборе винта, учитывайте характеристики лодки. Помните, что при управлении лодкой скорость зависит от установленного винта.

### **!ПРЕДОСТЕРЕЖЕНИЕ**

Установка винта со слишком большим или, наоборот, со слишком малым шагом может привести к серьезным повреждениям мотора.

Максимальные рабочие обороты:

DF 90 4500-5500 об/мин

DF 115 5000-6000 об/мин

DF 140 5500-6200 об/мин

### Установка винта

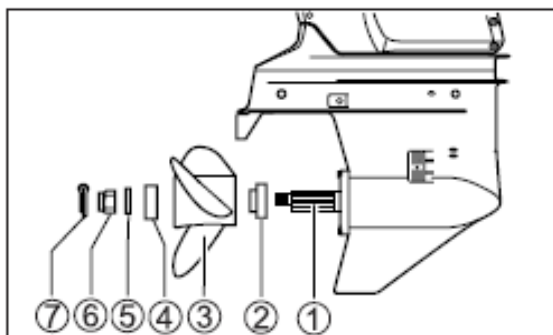
### **!ОСТОРОЖНО**

При установке или снятии винта убедитесь, что ручка переключения передач находится в нейтральном положении, а свечные провода отсоединены. Иначе мотор может неожиданно завестись.

### **!ОСТОРОЖНО**

Чтобы не порезаться лопастями винта, оденьте перчатки. Поместите деревянный брусок между антикавитационной пластиной и винтом для удержания винта на месте.

Для установки винта выполните следующую процедуру:



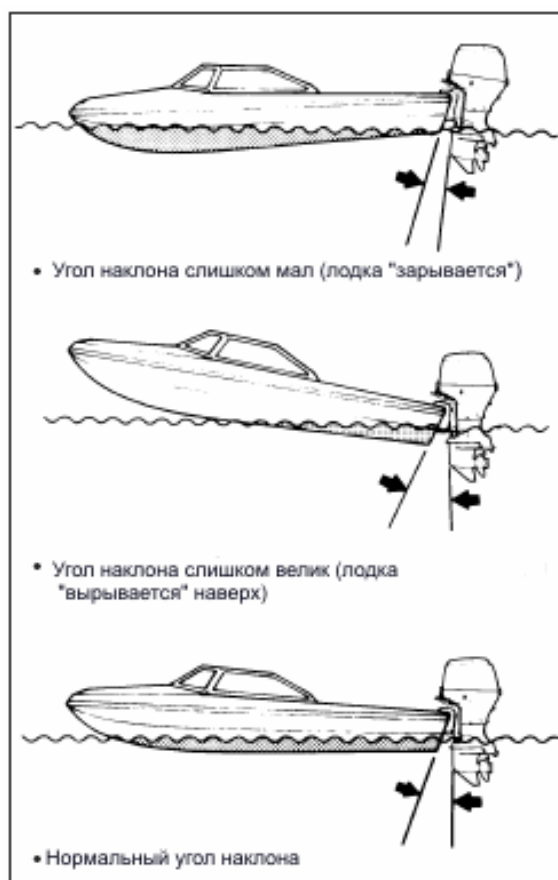
1. Смажьте гребной вал (1) специальной водозащитной смазкой для предотвращения коррозии.

2. Наденьте фиксатор (2) на гребной вал.
3. Выровняйте винт (3) с ребрами гребного вала и наденьте винт на вал.
4. Наденьте переходник (4) и шайбу (5) на гребной вал.
5. Закрутите винтовую гайку (6) и затяните ее с усилием 50-60 н/м<sup>2</sup>.
6. Вставьте шпильку (7) и разогните ее для фиксации гайки.

## НАСТРОЙКИ

### Настройка угла наклона дейдвуда

Для обеспечения стабильного управления и хорошего КПД поддерживайте соответствующий угол наклона дейдвуда как показано на рисунке. Необходимый угол зависит от характеристик лодки, мотора, винта и условий эксплуатации.

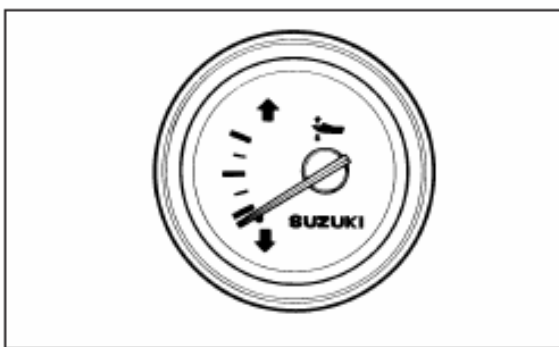






Осуществите пробную поездку, чтобы определить, нуждается ли угол наклона дейдвуда в настройке. Настройте оптимальный угол наклона дейдвуда при помощи гидравлической системы подъема.

Во время движения, обратите внимание на то, в каком положении находится стрелка датчика подъема дейдвуда (если он установлен). В дальнейшем Вы можете настраивать угол поднятия дейдвуда, используя этот датчик.

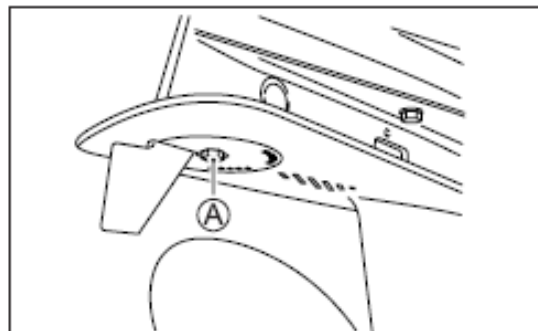


## Настройка стабилизатора

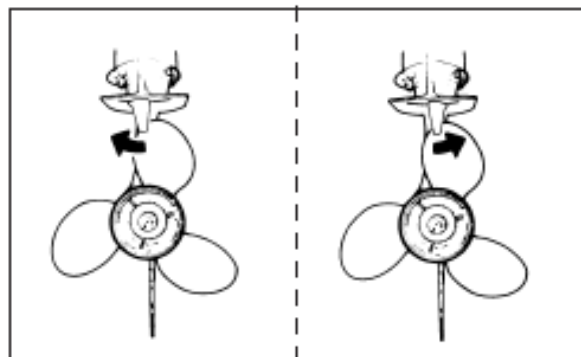
Эта настройка используется для того, чтобы компенсировать возможное незначительное отклонение лодки от курса под воздействием силы вращения винта, положения мотора и т.д.

### **Чтобы настроить стабилизатор:**

1. Ослабьте винт (A), удерживающий стабилизатор на месте.



2. Если лодка отклоняется к правому борту, поверните тыльную часть стабилизатора по направлению к правому борту, если лодка отклоняется влево, поверните стабилизатор влево.

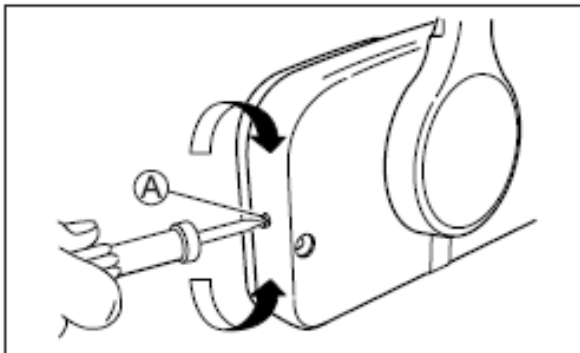


3. Закрутите болт, удерживающий стабилизатор.

После настройки проверьте, отклоняется ли лодка в какую-либо сторону. Если необходимо - перенастройте стабилизатор.

### Настройка усилия ручки газа-реверса

Жесткость ручки газа-реверса может быть настроена в соответствии с Вашими предпочтениями. Чтобы увеличить жесткость, поверните винт регулировки усилия (А) по часовой стрелке, чтобы уменьшить – против.



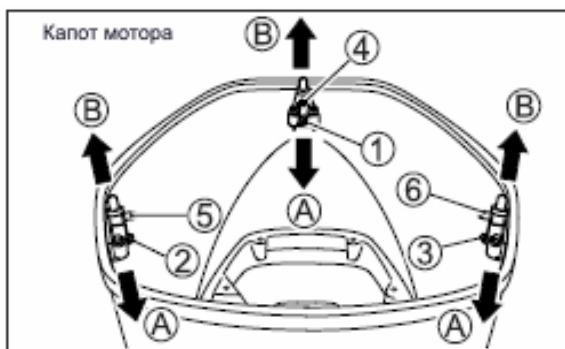
### Настройка оборотов холостого хода

Обороты холостого хода настроены на предприятии-изготовителе 600-650 об/мин. (DF 140: 675-725 об.мин.)

### Регулировка жесткости фиксации капота

Если Вам кажется, что капот зафиксирован слишком слабо, Вы можете затянуть крепежные болты:

1. Отверните болты (1), (2) и (3).
2. Отрегулируйте держатели (4), (5) и (6). Чтобы увеличить жесткость фиксации, двигайте держатели по направлению (А), что бы ослабить – по направлению (Б).
3. Затяните болты.



## СИСТЕМА ПРЕДУПРЕДИТЕЛЬНОЙ СИГНАЛИЗАЦИИ

Эта система разработана для того, чтобы предупредить Вас о возможных нештатных ситуациях, при которых Ваш мотор может быть поврежден.

### **!ПРЕДОСТЕРЕЖЕНИЕ**

Не полагайтесь на то, что данная система предупредит Вас о любой неисправности или неполадке или сообщит Вам о необходимости проведения очередного ТО.

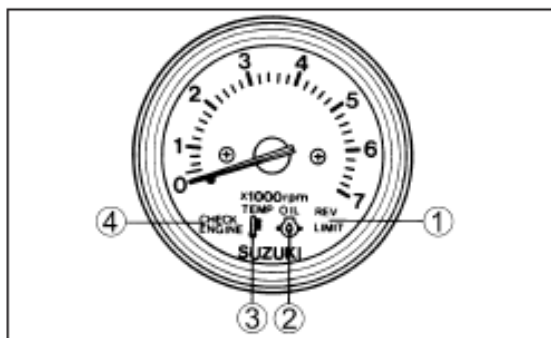
Если система предупредительной сигнализации сработала во время движения, немедленно заглушите мотор и устраните неисправность или обратитесь за помощью к авторизованному Дилеру SUZUKI. Эксплуатация мотора при активированной системе предупредительной сигнализации может привести к серьезным повреждениям.

### Проверка индикации

Каждый раз при повороте ключа зажигания в положение «Вкл» на мониторе тахометра на короткое время загораются четыре лампочки: 1 (rev limit) ограничитель оборотов, 2 (oil) давление масла, 3 (temp) температура двигателя, 4 (check engine) проверка мотора, а так же в течение 2 или более секунд раздается звук зуммера.

В течение 3 следующих секунд монитор тахометра покажет общее количество часов работы мотора при помощи мигающих ламп и положения стрелки.

После этого, монитор тахометра будет автоматически установлен в режим ожидания и будет показывать только текущие показания работы мотора.

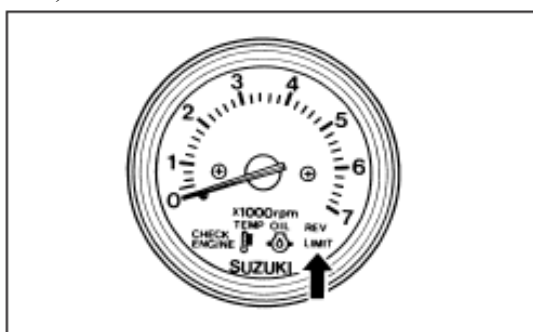


### **!ПРЕДОСТЕРЕЖЕНИЕ**

Если при повороте ключа в положение «Вкл», не горит, какая либо из четырех лампочек или не слышно зуммера, это означает что лампочки или зуммер могут быть неисправны или произошла поломка системы. В этом случае обратитесь за консультацией к Дилеру SUZUKI.

### **Ограничитель оборотов**

Эта система срабатывает, когда обороты двигателя превышают максимально допустимые, в течение более чем 10 секунд. При срабатывании этой системы обороты двигателя автоматически снизятся до 3000 об. мин. при этом загорится красная лампочка ограничителя оборотов (rev limit).

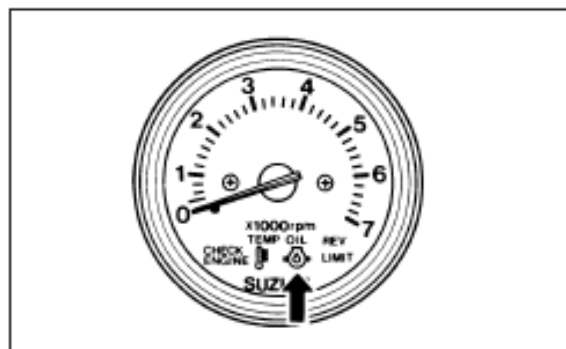


Система должна быть приведена в исходное состояние для восстановления нормальной работы мотора. Для этого переведите на пару секунд ручку газа-реверса в режим холостого хода.

### **Система предупреждения о низком давлении масла**

Эта система срабатывает, когда давление масла внутри двигателя, не соответствует допустимой норме.

При активации этой системы загорится красная лампочка «Давление масла» (oil) и будет раздаваться звук зуммера. Если система работает в тот момент, когда количество оборотов двигателя будет свыше 3000, то обороты мотора автоматически будут снижены до 3000 об.мин. и при этом загорится лампочка ограничителя оборотов (rev limit).



При активации этой системы немедленно заглушите мотор при условии, что погодные условия позволяют Вам это сделать, и это не будет угрожать Вашей безопасности.

### **!ОСТОРОЖНО**

Не снимайте и не устанавливайте на место капот, если мотор работает. Прежде чем снять капот заглушите мотор. Затем проверьте уровень масла.

### **!ПРЕДОСТЕРЕЖЕНИЕ**

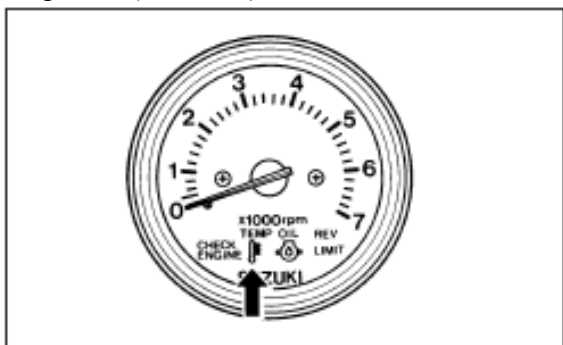
Не эксплуатируйте мотор, если эта система активирована. Это может привести к серьезным повреждениям двигателя.

Не полагайтесь на то, что система предупредит Вас о необходимости долить масло. Вы должны самостоятельно регулярно проверять уровень масла. Недостаток масла может привести к серьезной поломке мотора.

### **Система предупреждения о перегреве двигателя**

Эта система активируется, когда температура внутри блока цилиндров превышает допустимую.

При срабатывании этой системы загорится красная лампочка «Температура двигателя» (temp) и раздастся звук зуммера. Если система сработает в тот момент, когда количество оборотов двигателя будет свыше 3000, то обороты автоматически будут снижены до 3000 об.мин. и при этом загорится лампочка ограничителя оборотов (rev limit).



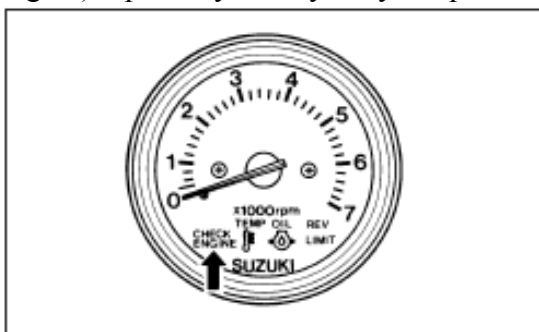
### **!ПРЕДОСТЕРЕЖЕНИЕ**

Если на Вашем моторе сработала эта система, немедленно заглушите двигатель и обратитесь к Вашему авторизованному Дилеру SUZUKI. Не эксплуатируйте мотор, если данная система активирована. Это может привести к серьезной поломке.

### **Система контроля напряжения аккумулятора**

Система активируется, когда напряжение аккумуляторной батареи падает до критического уровня, приводящего к поломке мотора.

При активации системы загорится красная лампочка «Проверка мотора» (check engine) и раздадутся звуки зуммера.



Работа системы будет автоматически прервана, когда напряжение аккумуля-

торной батареи восстановится до необходимого уровня. Воздержитесь от использования какого-либо дополнительного электрического оборудования (гидравлического подъема дейдвуда и т.д.)

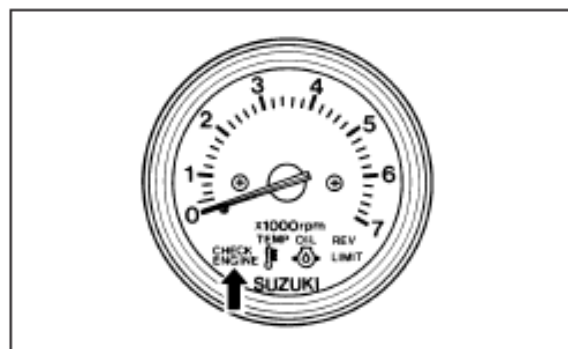
### **!ОСТОРОЖНО**

**Прежде, чем производить какие-либо действия с аккумуляторной батареей, внимательно прочтите раздел «Установка аккумулятора».**

### **СИСТЕМА ДИАГНОСТИКИ ДВИГАТЕЛЯ**

Если какой-либо из элементов контрольной системы выдает показания, отклоняющиеся от нормы, система диагностики двигателя предупредит об этом.

При активации системы загорится красная лампочка «Проверка мотора» (check engine) и раздастся звук зуммера.



Для обеспечения Вашей безопасности при обнаружении неисправности система позволит управлять мотором на ограниченной скорости.

Обнаружить неисправность можно при помощи лампочек и зуммера, которые срабатывают при повороте ключа зажигания.

Если система диагностики активируется во время работы мотора, пожалуйста, обратитесь за консультацией к Вашему Дилеру SUZUKI.

### **СИСТЕМА НАПОМИНАНИЯ О ЗАМЕНЕ МАСЛА**

Данная система информирует Вас о необходимости замены масла в соответствии с расписанием регулярного технического обслуживания.

Система ведет учет суммарного количества часов работы двигателя и активируется в тот момент, когда достигается заранее запрограммированное количество.

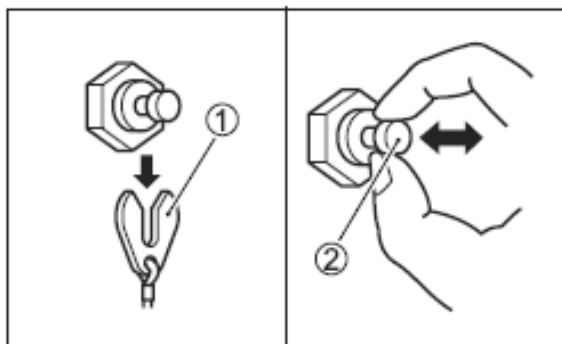
### **Активация системы**

Когда общее количество часов работы двигателя достигнет запрограммированного, загорится красная лампочка «Масло» (oil). Если двигатель в этот момент не работает, зуммер издаст серию дополнительных сигналов.

Если Вы не отмените действие системы, она работает повторно.

### **Отмена действия системы**

1. Поверните ключ зажигания в положение «Вкл».
2. Отсоедините ключ аварийной установки (1).
3. Потяните за кнопку аварийной установки 3 раза в течение 10 секунд (2). Вы услышите короткий звуковой сигнал зуммера, означающий, что действие системы успешно отменено.



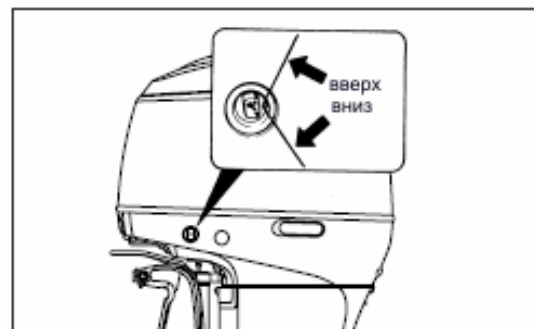
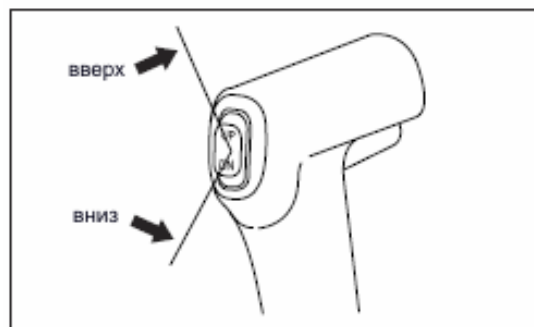
4. Поверните ключ зажигания в положение «Выкл».
5. Установите на место ключ аварийной установки (1).

### ***!ЗАМЕЧАНИЕ***

*Отменить действие системы можно вне зависимости от того, было заменено масло, или нет. При этом SUZUKI настоятельно рекомендует заменять масло каждый раз после срабатывания этой системы.*

## **УПРАВЛЕНИЕ СИСТЕМОЙ ГИДРАВЛИЧЕСКОГО ПОДЪЕМА ДЕЙДВУДА**

Управление «Системой гидравлического подъема» осуществляется при помощи нажатия на переключатель. Чтобы поднять мотор вверх - нажмите на верхнюю часть переключателя. Чтобы опустить вниз – на нижнюю.



### **!ОСТОРОЖНО**

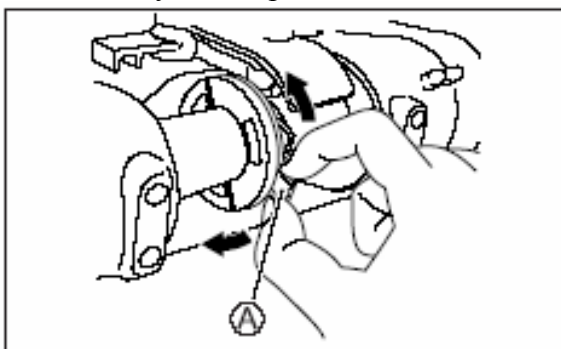
**Система гидравлического подъема дейдвуда работает, даже если в замке зажигания нет ключа. Помните об этом и следите за тем, чтобы около мотора не было людей во избежание несчастных случаев.**



## Ограничитель подъема дейдвуда

Вы можете настроить ограничитель подъема дейдвуда, чтобы ограничить угол максимального подъема.

1. Установите мотор в нормальное рабочее положение.
2. Поверните ограничитель подъема: Чтобы уменьшить угол подъема, поверните пластину (А) по направлению вверх. Чтобы уменьшить угол, поверните пластину по направлению вниз.



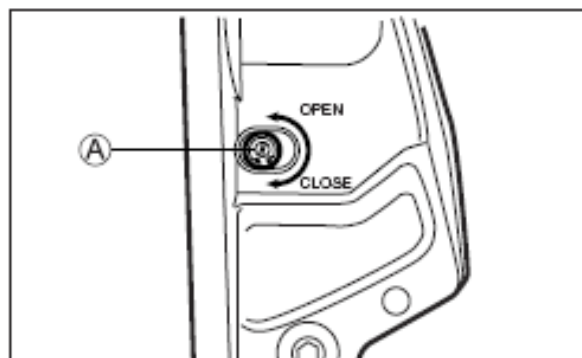
3. Чтобы проверить настройки, полностью поднимите мотор. Если есть необходимость, повторите настройку. Повторяйте проверку после каждой настройки.

### **ОСТОРОЖНО!**

Настройка ограничителя подъема дейдвуда не предотвратит подъем мотора при столкновении с подводным объектом. Такой подъем может не только повредить сам мотор и лодку, но и представляет угрозу для пассажиров. При большой скорости следите за тем, чтобы Ваши пассажиры не приближались к мотору.

## Ручной подъем дейдвуда

Если по каким либо причинам, Вы не можете воспользоваться системой гидравлического подъема, Вы можете поднять дейдвуд вручную. Для этого поверните винт (А) 2 раза в направлении против часовой стрелки и установите мотор в желаемую позицию. После этого затяните винт.

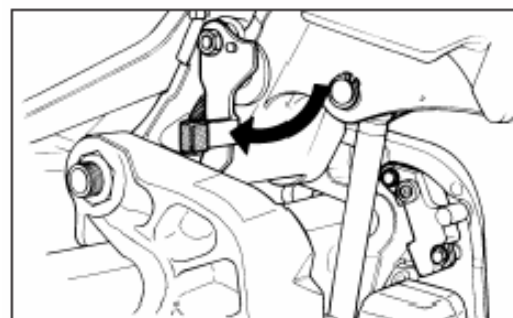


## Фиксатор откидки дейдвуда

Фиксатор откидки дейдвуда предназначен для того, чтобы надежно фиксировать мотор в полностью поднятом положении.

**Чтобы закрепить мотор:**

1. Поднимите мотор при помощи системы гидравлического подъема.
2. Потяните фиксатор вниз, как показано на рисунке.



3. Медленно опускайте мотор при помощи системы гидравлического подъема до тех пор, пока он не упрется в фиксатор откидки.

### **!ОСТОРОЖНО**

Отсоединяйте топливный шланг каждый раз, когда Вы оставляете мотор в полностью поднятом положении на долгое время. Иначе топливо может вытечь.

### **!ПРЕДОСТЕРЕЖЕНИЕ**

Фиксатор откидки дейдвуда используется только на неработающем моторе. Никогда не пользуйтесь им для управления мотором.

## ПРОВЕРКА ПЕРЕД ЭКСПЛУАТАЦИЕЙ

### **!ОСТОРОЖНО**

Для Вашей безопасности и безопасности Ваших пассажиров всегда перед поездкой проверяйте Ваш мотор!

- Убедитесь, что у Вас в наличии достаточно топлива для предполагаемой поездки.
- Проверьте уровень масла.

### Чтобы проверить уровень масла:

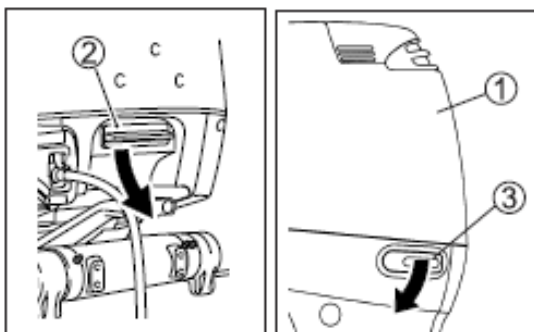
#### **!ПРЕДОСТЕРЕЖЕНИЕ**

Запуск мотора с недостаточным количеством масла может привести к серьезным повреждениям.

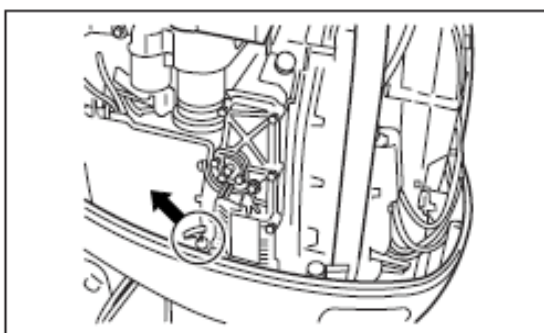
#### **!ЗАМЕЧАНИЕ**

Чтобы избежать неточных показаний, всегда проверяйте уровень масла только на «холодном двигателе».

1. Установите мотор в вертикальном положении и снимите капот (1) при помощи фиксаторов (2) и (3).



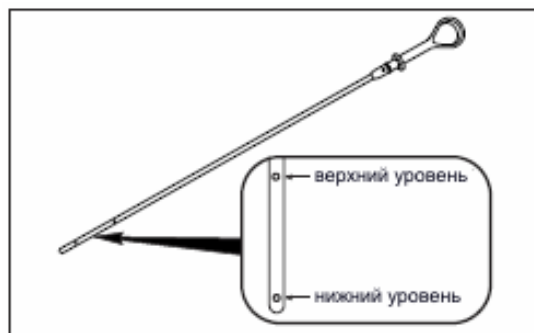
2. Вытащите масляный щуп и протрите его чистой салфеткой.



#### **ЗАМЕЧАНИЕ!**

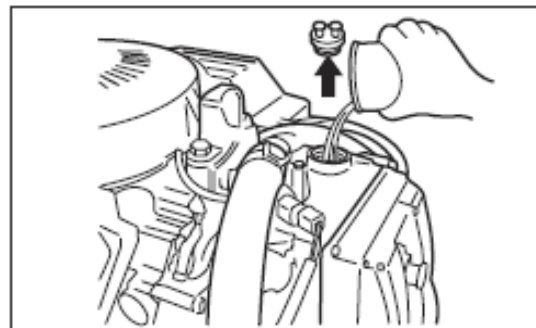
Если масло грязное или имеет нехарактерный цвет, замените его.

3. Вставьте щуп на место и вытащите снова. Уровень масла должен быть между верхней и нижней отметкой на щупе. Если уровень масла близок к нижнему пределу, добавьте масла в двигатель.



### Чтобы залить масло:

1. Открутите крышку.
2. Залейте рекомендованное масло до верхнего уровня.



3. Плотно завинтите крышку.

- Проверьте уровень заряда аккумуляторной батареи.
- Проверьте провода, подключенные к аккумулятору.
- Осмотрите винт на предмет отсутствия повреждений.
- Убедитесь, что мотор надежно закреплен на транце.
- Проверьте работу системы гидравлического подъема дейдвуда.

- Убедитесь, что у Вас на борту имеется необходимое количество спасательных средств.

## ОБКАТКА МОТОРА

Необходимо тщательно следовать всем рекомендациям по эксплуатации мотора в этот период. Неправильная эксплуатация может сказаться на сроке службы мотора и его производительности.

**Период обкатки: 10 часов**

**Обкатка:**

1. В течение первых двух часов работы мотора:

Прогревайте мотор на холостых оборотах не менее 5 минут.

После прогрева эксплуатируйте мотор на малой мощности при малых оборотах в течение 15 минут.

В течение оставшихся 1 часа 45 минут управляйте мотором, используя его мощность менее чем на половину. Следите, чтобы обороты не превышали 3000 об/мин.

2. В течение следующего часа:

Управляйте мотором при оборотах менее 4000 об/мин или на три четверти мощности мотора. Избегайте использования мотора на полную мощность.

3. Оставшиеся 7 часов:

Вы можете эксплуатировать мотор на любых оборотах, но не давайте полной мощности более чем на 5 минут.

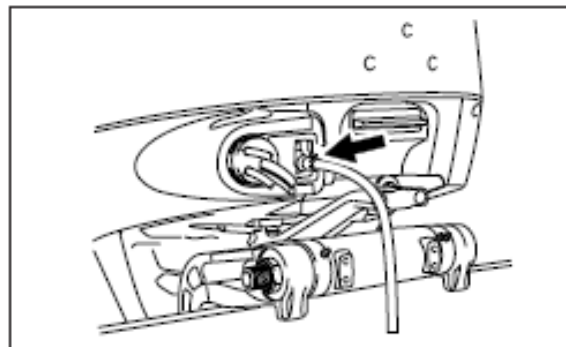
### **!ПРЕДОСТЕРЕЖЕНИЕ**

Эксплуатация мотора на полной мощности в течение более чем 5 минут в течение последних 7 часов периода обкатки может вызвать серьезные повреждения мотора.

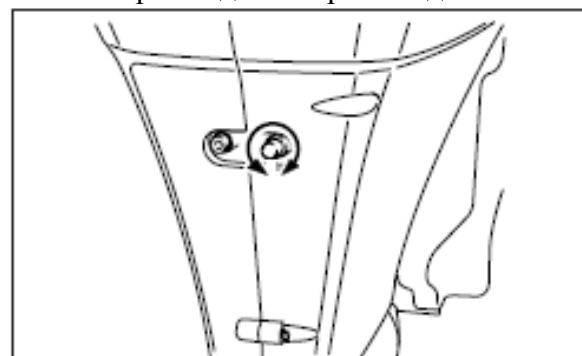
## ЭКСПЛУАТАЦИЯ МОТОРА

### Предпусковой осмотр мотора

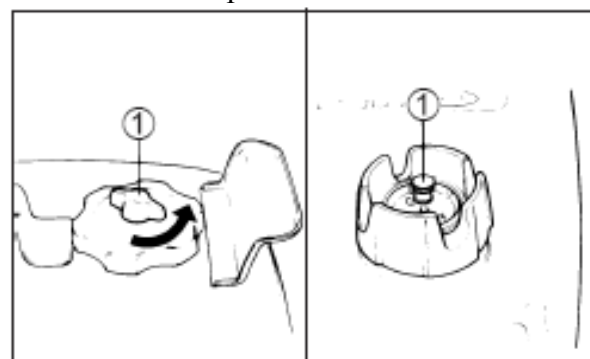
1. Убедитесь, что винт мотора погружен в воду.
2. Убедитесь, что топливный шланг надежно подключен как к мотору, так и к топливному баку.



3. Отрегулируйте контрольное отверстие для выброса воды.

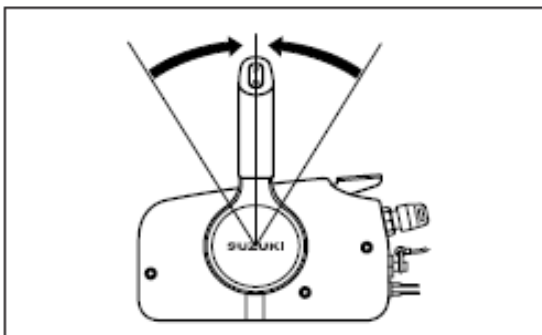


4. Убедитесь, что топливный бак хорошо вентилируется и что все фильтры чистые. Если на фильтре крышки топливного бака имеется клапан, убедитесь, что он полностью открыт.

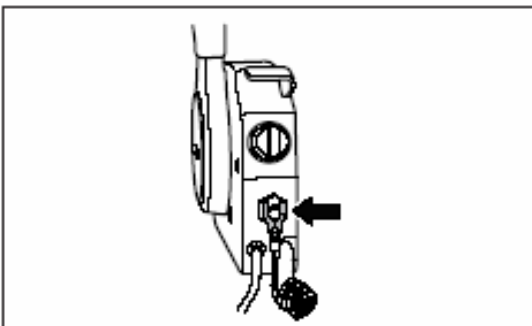




5. Установите нейтральную передачу.



6. Убедитесь, что ключ аварийной установки находится на месте. Наденьте свободный конец шнура ключа аварийной установки на руку.



### **ОСТОРОЖНО!**

При управлении лодкой всегда надежно закрепляйте конец шнура, привязанного к ключу аварийной остановки на руке или одежде. Таким образом, если Вас выбросит из лодки, мотор немедленно заглухнет, поскольку ключ будет выдернут.

### **!ЗАМЕЧАНИЕ**

Запасной ключ аварийной остановки предназначен только для кратковременного использования. Отсоедините его от шнура и поместите в безопасное место на Вашей лодке. Если вы потеряли или повредили ключ аварийной остановки,

немедленно замените его, что бы Вы могли вернуться в нормальный режим использования запасного ключа.

### **Запуск мотора**

#### **!ОСТОРОЖНО**

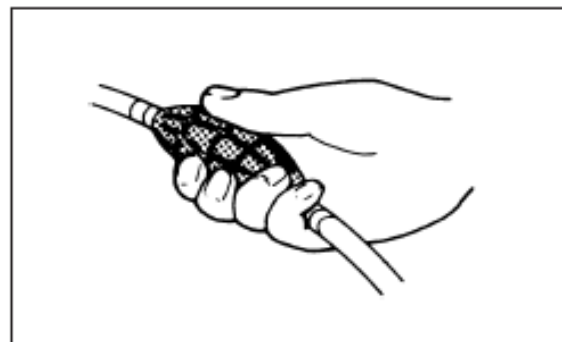
Никогда не запускайте мотор в помещении. Выхлопные газы содержат вредные для здоровья вещества. Прежде чем запустить мотор, убедитесь, что у Вас достаточно топлива для предполагаемой поездки.

#### **ЗАМЕЧАНИЕ!**

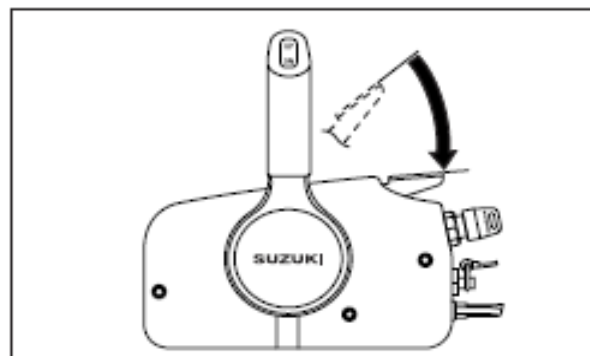
Если мотор не заводится, проверьте, установлен ли на место ключ аварийной остановки. Мотор не будет работать, если ключ аварийной остановки не установлен на месте.

Стартер мотора будет срабатывать, даже если ключ аварийной остановки не установлен на месте, однако, мотор не заведется.

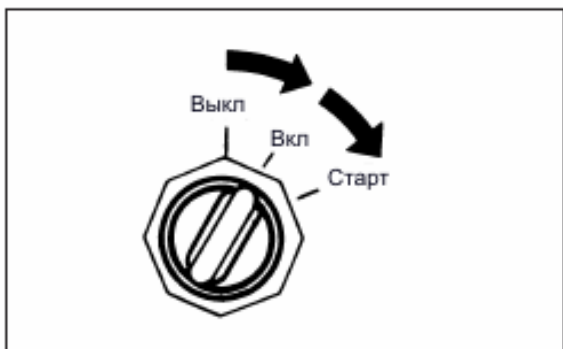
1. Сожмите грушу топливного шланга несколько раз, пока она не станет твердой.



2. Убедитесь, что рычаг подсоса находится в закрытом положении.



3. Поверните ключ зажигания в положение «Вкл».
4. Поверните ключ зажигания в положение «Старт».



**!ПРЕДОСТЕРЕЖЕНИЕ**

Никогда не переводите ключ зажигания в положение «СТАРТ» (START), когда двигатель работает, так как система стартера может сломаться.

**!ЗАМЕЧАНИЕ**

Если двигатель не завелся в течение 5 секунд, повторите попытку через несколько секунд.

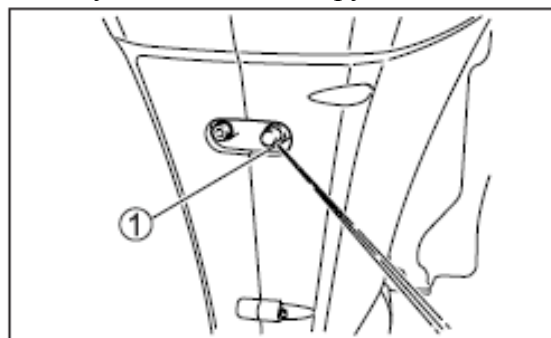
**!ПРЕДОСТЕРЕЖЕНИЕ**

Если при работающем двигателе, лампочки на панели приборов продолжают гореть. Проверьте уровень масла после того, как заглушите двигатель.

5. Прогрейте двигатель в течение 5 минут.

**Проверка системы водяного охлаждения**

После запуска мотора из контрольного отверстия (1) должна вытекать вода. Это означает, что водяной насос и система охлаждения работают нормально. Если вы заметили, что вода не вытекает, немедленно заглушите мотор и обратитесь за консультацией к Дилеру SUZUKI



**!ПРЕДОСТЕРЕЖЕНИЕ**

Никогда не эксплуатируйте мотор, если вода не вытекает из отверстия, это может привести к серьезным повреждениям мотора.

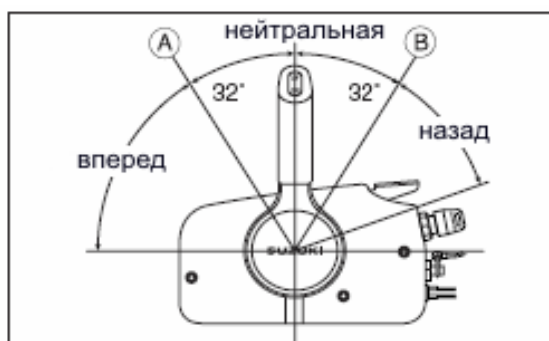
## Переключение передач и управление скоростью(оборотами мотора)

### **!ОСТОРОЖНО**

Перед переключением с задней передачи на движение вперед и наоборот не забывайте задерживать ручку газа-реверса в нейтральном положении. При движении задним ходом двигайтесь на малой скорости.

Чтобы включить режим движения передним ходом, нажмите на фиксатор на ручке машинки газа-реверса и установите ручку управления примерно в положение (А) как показано на рисунке.

Чтобы переключиться в режим движения задним ходом, нажмите на фиксатор на ручке машинки газа-реверса и установите ручку управления примерно в положение (В) как показано на рисунке.

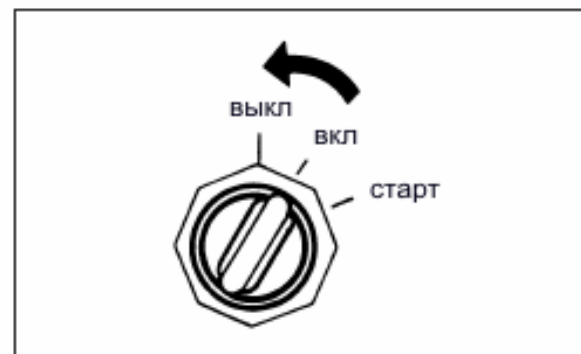
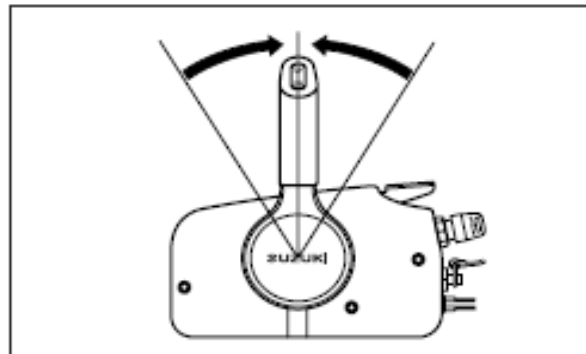


## Управление скоростью(оборотами мотора)

Чтобы увеличить скорость после переключения передачи, передвигайте ручку вперед или назад.

## Остановка работы мотора

Чтобы заглушить мотор, включите нейтральную передачу и поверните ключ зажигания в положение «Выкл». Всегда фиксируйте ключ в положении «Выкл» если мотор не работает, иначе аккумулятор может разрядиться.



### **ОСТОРОЖНО!**

Не оставляйте ключ зажигания в замке!

### **!ЗАМЕЧАНИЕ**

Чтобы проверить работу системы аварийной остановки. Изредка выдергивайте ключ аварийной остановки, когда мотор работает на холостых оборотах.

## Швартовка

При швартовке мотор должен находиться в положении откидки, при движении по мелководью. Это защитит его от повреждений при возможном столкновении с подводными объектами и от коррозии, если мотор не будет эксплуатироваться длительное время.

### Эксплуатация мотора на мелководье

При движении по мелководью не забудьте изменить угол наклона дейдвуда, подняв мотор выше нормального положения. Помните, что Вы должны двигаться только на небольшой скорости.

#### **!ПРЕДОСТЕРЕЖЕНИЕ**

При установке мотора в положение движения по мелководью убедитесь, что отверстие для забора воды в системе охлаждения находится под водой. Так же убедитесь, что вода льется через контрольное отверстие.

Не позволяйте мотору ударяться о дно водоема. Это может вызвать серьезные повреждения. Если мотор ударился о дно, немедленно поднимите его и осмотрите на предмет поломки.

### Эксплуатация мотора при низких температурах

При эксплуатации мотора при низких температурах обязательно следите за тем, что бы нижняя часть мотора была постоянно погружена в воду.

#### **!ПРЕДОСТЕРЕЖЕНИЕ**

Если при минусовой температуре поднять дейдвуд мотора из воды на длительное время, то вода, оставшаяся в системе охлаждения, замерзнет и расширится, что может вызвать повреждение мотора.

## **СНЯТИЕ МОТОРА С ТРАНЦА И ТРАНСПОРТИРОВКА**

### Снятие мотора с транца

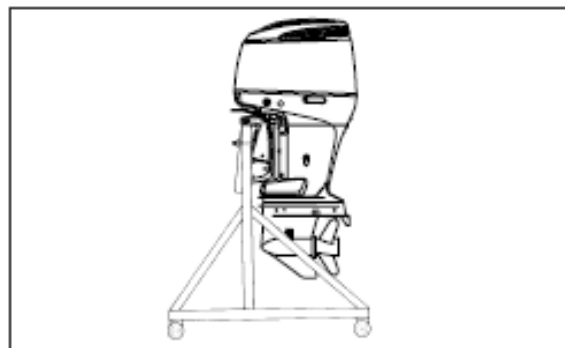
Если Вам необходимо снять мотор с транца, обратитесь к Вашему Дилеру SUZUKI.

### Транспортировка мотора

Транспортируйте мотор только в вертикальном или горизонтальном положениях.

#### **Вертикальная транспортировка:**

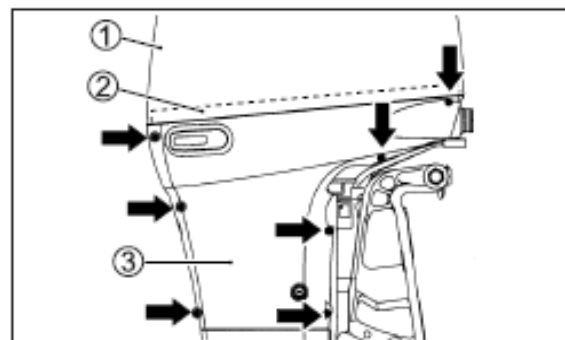
Закрепите мотор на стойке при помощи транцевых болтов.



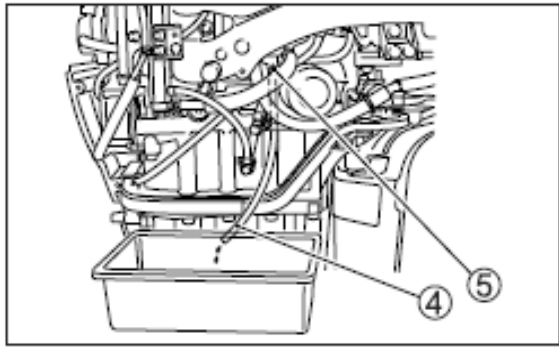
#### **Горизонтальная транспортировка:**

1. Слейте масло из двигателя.
2. Слейте бензин. Для этого: снимите капот (1) и резиновую прокладку (2).

Отвинтите 7 болтов и снимите кожух с правой стороны мотора(3).



Отсоедините конец топливопровода (4). Отвинтите сливной винт в паротделителе (2) и слейте бензин в подходящую емкость.

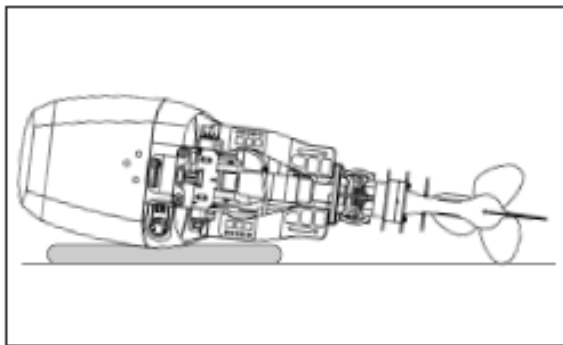


### **!ОСТОРОЖНО**

Для хранения бензина используйте только предназначенные для этих целей емкости.

После того, как весь бензин сольется, установите снятые части на место.

3. Осторожно уложите мотор левым боком вниз, как показано на рисунке, используя какой либо подкладочный защитный мягкий материал.



### **!ПРЕДОСТЕРЕЖЕНИЕ**

Перед транспортировкой обязательно слейте масло, иначе оно может вытечь из блока цилиндров, что приведет к серьезным повреждениям мотора.

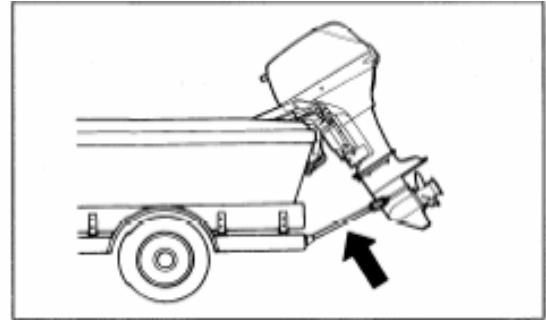
Не кладите мотор на бок до тех пор, пока не сольете воду из системы охлаждения. Вода может попасть в блок цилиндров и вызвать серьезные повреждения.

### **!ПРЕДОСТЕРЕЖЕНИЕ**

При транспортировке мотора следите за тем, чтобы блок цилиндров не располагался ниже уровня дейдвуда.

## **ПЕРЕВОЗКА**

При транспортировке лодки вместе с мотором, перевозите мотор в нормальном рабочем положении, если имеется достаточный зазор с дорогой. Если Вам необходим больший зазор, перевозите мотор в приподнятом положении, используя какое либо устройство для поддержания веса дейдвуда мотора.



### **!ПРЕДОСТЕРЕЖЕНИЕ**

При транспортировке мотора и лодки не используйте рычаг фиксатора откидки дейдвуда, чтобы расположить мотор в полностью поднятом положении. Это может повредить механизм.

## ОСМОТР И ТЕХНИЧЕСКОЕ ОБСЛУЖИВАНИЕ МОТОРА

Интервал Сост. части	20 ч или 1 месяц	50 ч или 3 месяца	100 ч или 6 месяцев	200 часов или 12 ме- сяцев
Свечи зажигания	-	-	I	R
Топливопровод и система вентиляции картера	I	I	I	I
	*Замена каждые 2 года			
Масло	R	-	R	R
Смазка редуктора	R	-	R	R
Смазка	-	I	I	I
Цинковые аноды и провода заземления	-	I	I	I
Аккумулятор	-	I	I	I
Топливный фильтр низкого давления	-	I	I	I
	Замена каждые 400 часов или 2 года			
*Проверка топливной смеси	Выполняется каждые 2 года			
*Масляный фильтр	R	-	-	R
*Топливный фильтр высоко- го давления	Замена каждые 1000 часов			
*Угол зажигания	-	-	-	I
*Холостой ход	I	-	-	I
*Зазор клапанов	I	-	-	I
*Водяной насос	-	-	-	I
*Крыльчатка водяного насоса	-	-	-	R
*Болты и гайки	T	-	T	T
*Гайка и шпилька винта	I	-	I	I

I- Проверьте, очистите, настройте,  
смажьте или замените при необходи-  
мости  
T- Затяните  
R- Замените

### **!ПРЕДОСТЕРЕЖЕНИЕ**

SUZUKI рекомендует, чтобы обслуживание и ремонт частей, отмеченных символом \* производили только авторизованные Дилеры SUZUKI.

### **!ОСТОРОЖНО**

От того, как тщательно Вы следите за своим мотором, зависит безопасность Вас и Ваших пассажиров.

Не пытайтесь самостоятельно осуществлять техническое обслуживание мотора, если у Вас нет необходимого опыта и навыков. Вы можете получить травму или повредить мотор.

Частота обслуживания мотора, указанная в таблице рекомендуется для моторов, эксплуатируемых в нормальных условиях. Если мотор эксплуатируется в суровых условиях, необходимо производить обслуживание чаще.

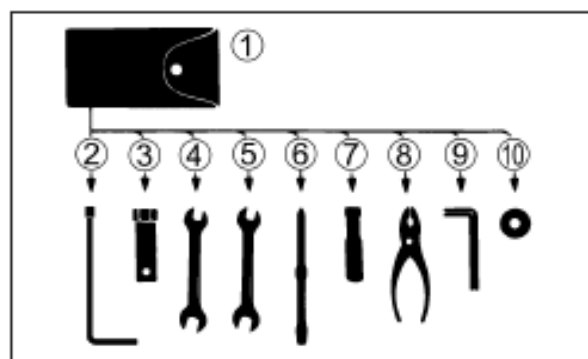
Используйте только оригинальные запасные части SUZUKI. Использование любых других запасных частей и аксессуаров может аннулировать гарантию.

### **Набор инструментов**

Набор инструментов поставляется вместе с подвесным мотором. Всегда держите набор инструментов на борту Вашей лодки, следите, чтобы все инструменты были в наборе.

В набор входят:

1. Сумка для инструментов
2. 8 мм гаечный ключ
3. 16 мм гаечный ключ
4. 10x12 гаечный ключ
5. 14x17 гаечный ключ
6. Сменная насадка для отвертки
7. Ручка отвертки
8. Плоскогубцы
9. 8 мм шестигранная отвертка
10. Запасная прокладка заглушки отверстия слива масла



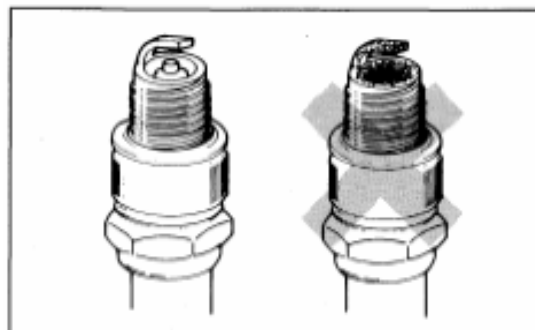
### **Свечи**

Для вашего лодочного мотора подходят свечи следующих стандартов

Исправная свеча имеет бледно-коричневый цвет. Если стандартная свеча не устраивает Вас, проконсультируйтесь с Вашим Дилером SUZUKI.

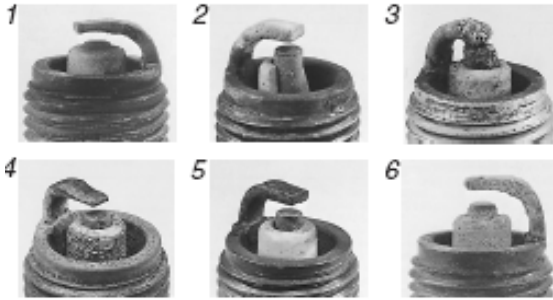
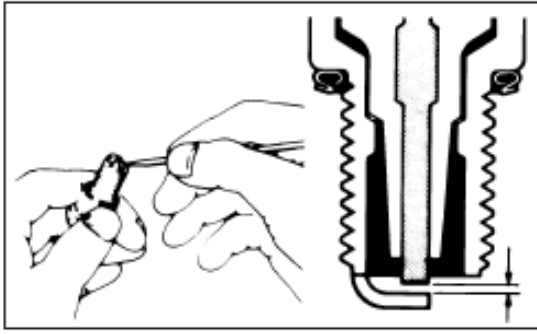
### **Стандартная свеча – NGK BKR6E**

Исправная свеча имеет бледно-коричневый цвет. Если стандартная свеча не устраивает Вас, проконсультируйтесь с Вашим Дилером SUZUKI.



Для поддержания сильной искры Вы должны чистить и менять свечи в соответствии с графиком. Удаляйте следы нагара со свечей при помощи жесткой металлической щетки или специального очистителя свечей. Помните, что зазор в свече должен быть 0.7-0.8 мм.





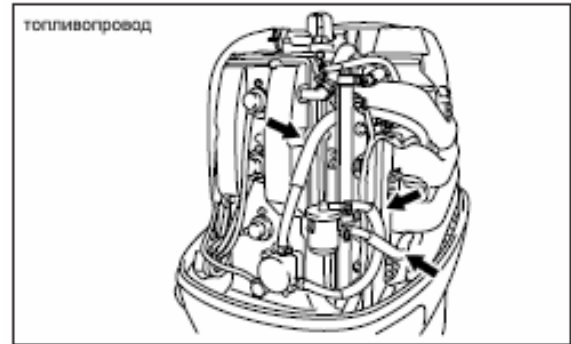
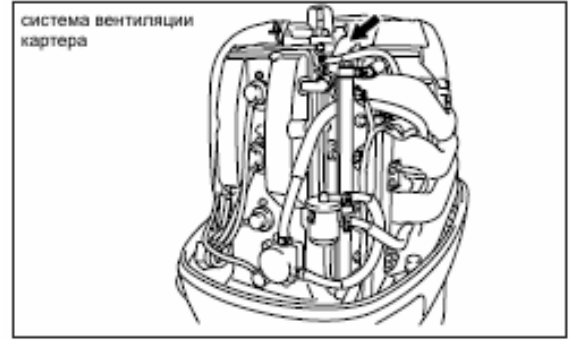
1. Сильная изношенность
2. Поломка
3. Оплавление
4. Эрозия
5. Желтые вкрапления
6. Окисление

#### **!ПРЕДОСТЕРЕЖЕНИЕ**

Если свеча выглядит так, как указано на одной из картинок выше, замените ее на новую. В противном случае возрастет расход потребления топлива, возникнут проблемы с запуском двигателя и другие неприятности.

#### **Топливопровод и система вентиляции картера**

Регулярно производите осмотр топливопровода и системы вентиляции картера на предмет протечек, трещин, вздутий или других повреждений. Поврежденный топливопровод и система вентиляции картера должны быть немедленно заменены. Для замены обратитесь к Дилеру SUZUKI.



#### **ОСТОРОЖНО!**

Протекающий топливный провод взрывоопасен. Если Вы обнаружили протечку топливопровода, немедленно обратитесь за ремонтом к Дилеру SUZUKI.

#### **!ПРЕДОСТЕРЕЖЕНИЕ**

Следите за тем, чтобы вода не попадала в топливную систему.

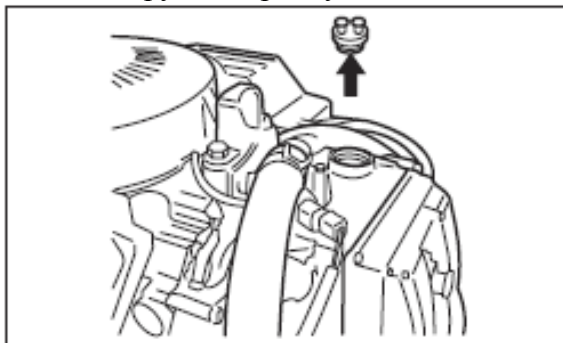


## Моторное масло

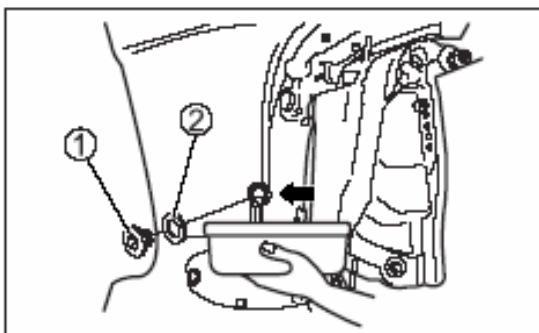
### Замена моторного масла

Замена масла производится только на прогретом двигателе.

1. Установите мотор в вертикальное положение и снимите капот.
2. Открутите пробку масляного бака.



3. Установите емкость для слива масла.
4. Открутите винт для слива масла (1) и снимите прокладку (2) и слейте масло.

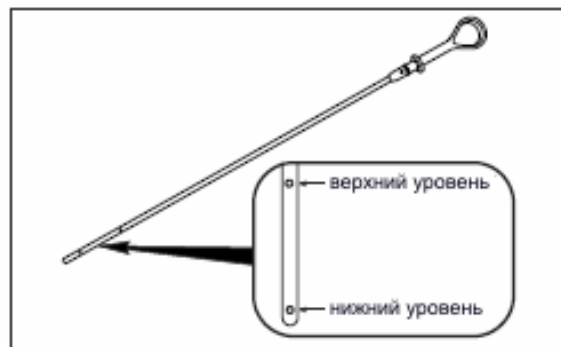


5. После того, как все масло стечет, установите новую прокладку и закрутите винт.

### **!ОСТОРОЖНО**

**Не используйте прокладки повторно!**

6. Залейте масло. Емкость картера – 5.5 литров.
7. Проверьте уровень масла.



### **ЗАМЕЧАНИЕ!**

*Чтобы избежать неверных показаний, проверяйте уровень масла только на холодном двигателе.*

8. Закрутите пробку масляного бака.

### **!ОСТОРОЖНО**

**Температура моторного масла может быть очень высокой! Таким образом, Вы рискуете обжечься. Перед тем как отвинтить пробку масляного бака, дайте маслу внутри остыть.**

**Моторное масло опасно для здоровья. Держите отработанное моторное масло подальше от детей и животных. Длительные контакты такого масла с кожей могут вызвать риск заражения раком кожи.**

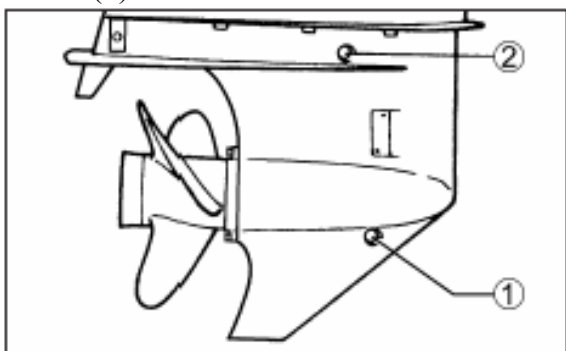
**Чтобы снизить риск попадания масла на кожу, наденьте резиновые перчатки и одежду с длинным рукавом.**

## Смазка редуктора

Для проверки уровня масла в редукторе открутите винт верхнего уровня и посмотрите в отверстие. Уровень масла должен быть на нижней границе отверстия. Если уровень масла ниже – добавьте рекомендованного масла до достижения необходимого уровня. Затем вставьте и сильно закрутите винт.

### Замена масла

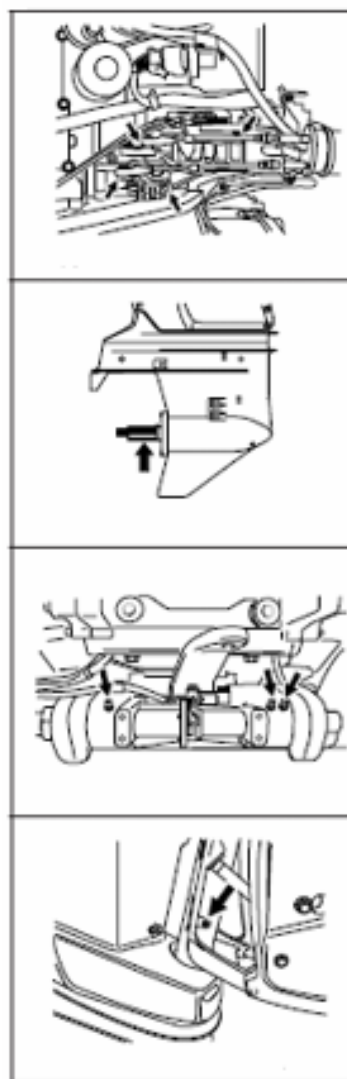
1. Убедитесь, что мотор находится в вертикальном положении. Подставьте емкость для слива отработанного масла.
2. Поочередно отверните винты (1) и (2).



3. После того, как масло полностью стечет, аккуратно залейте новое масло через нижнее отверстие до тех пор, пока оно не покажется в верхнем.
4. Быстро установите на место и заверните сначала нижний, а затем верхний винт.

## Смазка

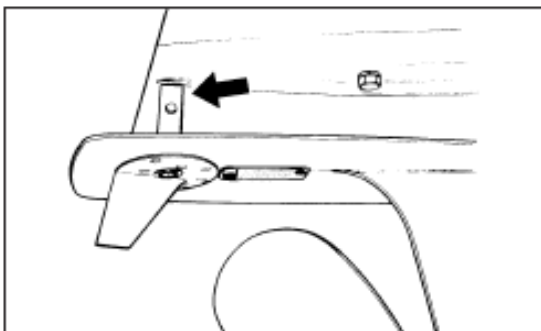
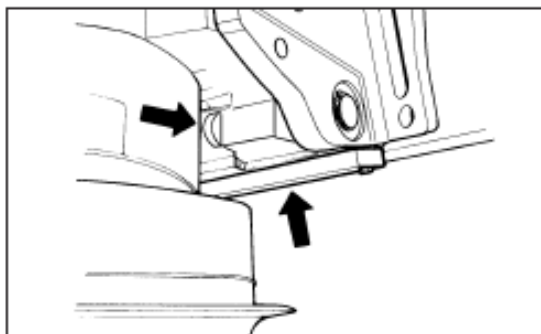
Смазка важна для стабильной работы и долговечности каждой детали мотора. В таблице внизу места смазки указаны стрелками.



## Цинковые аноды и провода заземления

### **Аноды**

Мотор защищен от внешней коррозии тремя цинковыми анодами. Аноды управляют электролизом и предотвращают коррозию частей мотора. Периодически осматривайте аноды и заменяйте их в случае, если 2/3 поверхности уничтожено коррозией.



### **!ПРЕДОСТЕРЕЖЕНИЕ**

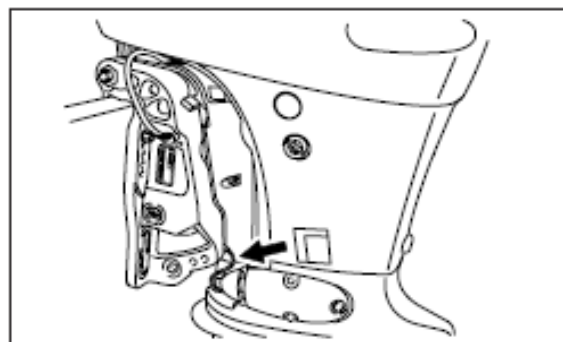
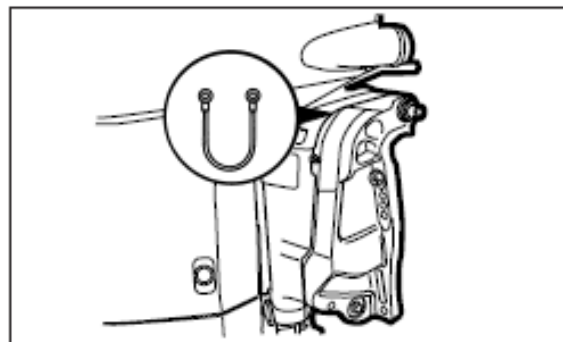
Если цинковый анод не подходит к мотору или полностью уничтожен коррозией, то алюминиевые части мотора не защищены от коррозии и будут повреждены водой и солью.

Не красьте цинковые аноды, поскольку окрашенные аноды теряют свои свойства.

## Провода заземления

Провода заземления служат для соединения всех электрических компонентов двигателя в единую заземленную цепь.

Провода и места их подсоединения должны регулярно осматриваться на наличие повреждений.



## Аккумулятор

Уровень раствора электролита в аккумуляторной батарее должен быть посередине отметок МИНИМУМ и МАКСИМУМ. Если уровень электролита ниже отметки МИНИМУМ – долейте раствора в аккумулятор до достижения необходимого уровня.

### **!ОСТОРОЖНО**

**Аккумуляторная кислота ядовита. Избегайте контакта с глазами, кожей, одеждой и окрашенными поверхностями. При попадании кислоты, немедленно промойте место контакта проточной водой. При попадании кислоты на кожу, глаза или любые другие части тела немедленно обратитесь к врачу.**

## **ПРОМЫВКА КАНАЛОВ СИСТЕМЫ ОХЛАЖДЕНИЯ**

После эксплуатации мотора в илистой, грязной или соленой воде необходимо промыть водяные каналы и поверхность мотора чистой пресной водой.

В противном случае, водяные каналы могут подвергнуться коррозии, что значительно сократит срок службы мотора. Для промывки водяных каналов выполните следующую операцию.

### **При работающем двигателе в вертикальном положении**

SUZUKI настоятельно рекомендует, что бы для промывки водяных каналов вы использовали специальное оборудование, доступное в розничной продаже у Вашего Дилера.

### **!ОСТОРОЖНО**

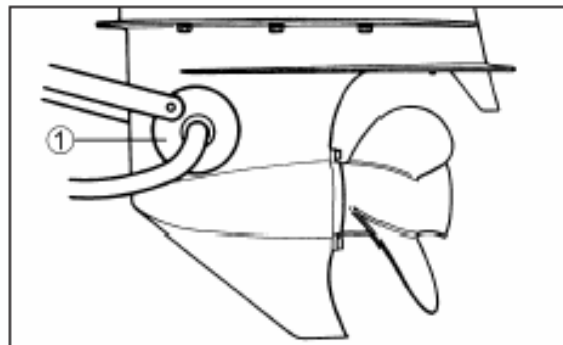
**Не запускайте двигатель в закрытом помещении. Выхлопные газы содержат вредные для здоровья вещества. Убедитесь, что мотор находится на нейтральной передаче. Убедитесь, что мотор надежно закреплен.**

**Уберите детей и домашних животных на безопасное расстояние.**

### **!ПРЕДОСТЕРЕЖЕНИЕ**

**Никогда не запускайте двигатель, если в системе водяного охлаждения нет воды. Водяной мотор может выйти из строя уже через 15 секунд работы при таких условиях.**

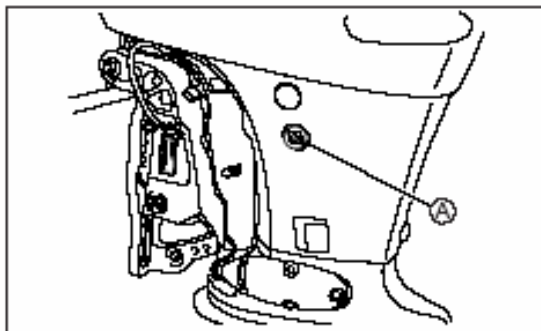
1. Установите промывочное оборудование (1) так, чтобы отверстия для забора воды системы охлаждения были закрыты резиновыми насадками.
2. Подсоедините садовый шланг к оборудованию для промывки и включите воду. При этом, вода будет вытекать из-под резиновых насадок.



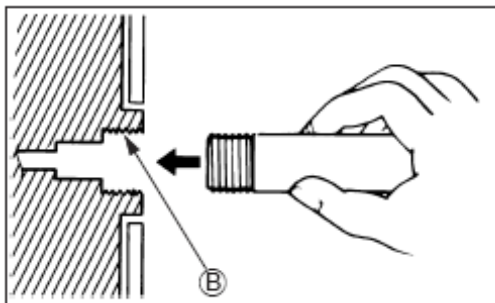
3. Установите ручку газа-реверса на нейтральную передачу и запустите мотор. Оставьте его работать на холостых оборотах.
4. При необходимости отрегулируйте давление подачи воды таким образом, чтобы она вытекала из-под резиновых насадок.
5. Дайте мотору поработать в таких условиях в течение нескольких минут.
6. Заглушите мотор и только после этого отключите воду.
7. Отсоедините промывочное оборудование. Протрите насухо поверхность мотора и отполируйте ее специальным воском.

### При неработающем двигателе в вертикальном положении

1. Удалите заглушку (А) из промывочного отверстия.



2. Подсоедините к отверстию садовый шланг, используя подходящую насадку (В).



3. Включите воду. Промойте двигатель в течение нескольких минут.
4. Выключите воду.
5. Отсоедините шланг и установите заглушку в отверстие.
6. Оставьте мотор в вертикальном положении до тех пор, пока он полностью не высохнет.

### При неработающем двигателе в положении откидки

1. Установите мотор в положение откидки.
2. Выполните действия в соответствии с инструкцией, изложенной в разделе «При неработающем двигателе в вертикальном положении».
3. Опустите мотор в вертикальное положение для полной просушки.

## ЗАТОПЛЕННЫЙ МОТОР

Мотор, который был затоплен, должен быть немедленно извлечен из воды для предотвращения коррозии. Для этого выполните следующие действия:

1. Вытащите мотор из воды как можно скорее.
2. Вымойте его тщательно в пресной воде, чтобы удалить соль, грязь и водоросли.
3. Удалите свечи. Слейте воду из цилиндров через свечные отверстия, повернув несколько раз маховик.
4. Проверьте, не попала ли вода в моторное масло. Если обнаружено присутствие воды, выкрутите винт из отверстия для слива масла и слейте масло.
5. Просушите топливопровод.
6. Залейте моторное масло в мотор через свечные отверстия. Проверните маховик несколько раз так, так чтобы масло покрыло поверхности внутренних частей.

### **!ПРЕДОСТЕРЕЖЕНИЕ**

**Если при проворачивании коленвала мотора вы почувствовали сопротивление или трение не пытайтесь завести мотор до тех пор, пока его не осмотрят технические специалисты авторизованного Дилера SUZUKI.**

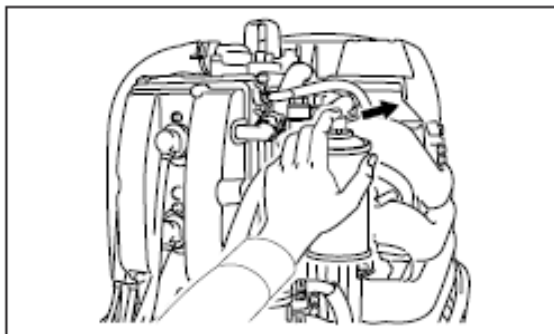
7. Предоставьте мотор для осмотра Дилеру так быстро, как это возможно.

## ХРАНЕНИЕ МОТОРА

### Хранение мотора

При хранении мотора длительное время рекомендуем отдать мотор официальному Дилеру SUZUKI. Однако если Вы решили подготовить мотор для хранения самостоятельно, выполните следующие действия:

1. Смените редукторное масло.
2. Смените моторное масло.
3. Залейте в топливный бак антикоррозийные присадки в соответствии с инструкцией, приложенной к присадке.
4. Промойте контур водяного охлаждения.
5. Дайте мотору поработать в течение нескольких минут при режиме 1500 об/мин. чтобы присадка попала в топливную систему.
6. Распылите масло в воздухозаборное отверстие до тех пор, пока двигатель не начнет «смолить».



7. Заглушите двигатель. Выключите воду и отсоедините шланг.
8. Открутите свечи и распылите масло в свечные отверстия. Поверните стартер несколько раз так, так что бы масло покрыло поверхности внутренних частей. Установите свечи на место.
9. Смажьте остальные части в соответствии с инструкцией, приведенной в разделе «Смазка».
10. Покройте поверхность воском, если есть повреждения лакокрасочного покрытия – закрасьте поверхность перед нанесением воска.

11. Храните мотор в вертикальном положении в сухом, проветриваемом помещении.

### **!ОСТОРОЖНО**

**Держите руки, волосы и одежду подальше от работающего двигателя.**

### **!ПРЕДОСТЕРЕЖЕНИЕ**

**Никогда не запускайте двигатель, если в системе водяного охлаждения нет воды. Водяной мотор может выйти из строя уже через 15 секунд работы при таких условиях.**

### Хранение аккумуляторной батареи

1. Если мотор не эксплуатируется в течение месяца или больше, отсоедините аккумуляторную батарею и храните ее в прохладном темном месте. Перед тем, как заново подключить аккумулятор, зарядите его.
2. Если батарея будет храниться долгое время Вы должны раз в месяц проверять уровень заряда аккумулятора и заряжать его при необходимости.

## ЭКСПЛУАТАЦИЯ ПОСЛЕ КОНСЕРВАЦИИ

Когда Вы берете мотор после хранения, выполните следующую процедуру:

1. Тщательно очистите свечи. Замените при необходимости.
2. Проверьте уровень масла в редукторе. При необходимости долейте.
3. Смажьте все движущиеся части.
4. Проверьте уровень масла в моторе.
5. Очистите мотор и покройте воском все окрашенные поверхности.
6. Перед установкой зарядите аккумуляторную батарею.

## ДИАГНОСТИКА НЕИСПРАВНОСТЕЙ

Это руководство по диагностике неисправностей поможет Вам обнаружить причину и устранить наиболее часто встречающиеся неисправности.

### **!ПРЕДОСТЕРЕЖЕНИЕ**

**Неправильное устранение неисправности может привести к более серьезной поломке мотора. Неправильная замена запчастей или неправильная настройка могут больше навредить двигателю, чем починить его. Такие повреждения не являются гарантийными.**

**Если Вы не уверены в том, что правильно обнаружили причину поломки или в том, что сможете ее квалифицированно исправить – обратитесь к Дилеру SUZUKI.**

#### **Стартер двигателя не работает:**

- Не установлена нейтральная передача
- Перегорел предохранитель

#### **Мотор не заводится:**

- Ключ аварийной остановки не установлен на месте.
- Топливный бак пуст.
- Топливный шланг не подсоединен соответствующим образом.

- Топливный шланг поврежден.
- Свечи неисправны.

#### **Двигатель нестабильно работает на холостых оборотах или глохнет:**

- Топливный шланг поврежден.
- Свечи неисправны.

#### **Двигатель не набирает скорость:**

- Подключено слишком много дополнительного оборудования.
- Активирована система предупредительной сигнализации/диагностики.
- Винт поврежден.
- Винт неправильно установлен.

#### **Двигатель слишком сильно вибрирует:**

- Двигатель неправильно закреплен на транце, отсутствуют крепежные болты.
- За винт намотаны водоросли, сеть и т.д.
- Винт поврежден.

#### **Двигатель перегревается:**

- Отверстие для забора воды в систему охлаждения заблокировано.
- Подключено слишком много дополнительного оборудования.
- Винт неправильно установлен.

## СПЕЦИФИКАЦИИ

	<b>DF 90</b>	<b>DF 115</b>	<b>DF 140</b>
Тип двигателя	4 – х тактный		
Количество цилиндров	4		
Диаметр цилиндров	1 950 см. куб.		2 044 см куб.
Максимальная мощность	66.2 кВт (90 л.с.)	84.6 кВт (115 л.с.)	103.0 кВт (140 л.с.)
Максимальные рабочие обороты	4 500-5 500 об. мин	5 000-6 000 об. мин.	5 600-6 200 об. мин.
Система зажигания	Транзисторная		
Смазка двигателя	Трохоидный топливный насос		
Количество масла	5.5л		
Количество редукторной смазки	1 050 см. куб. (мл)		

## Таблица показаний общего количества отработанных часов

Общее количество отработанных часов	Монитор тахометра	
	Показания стрелки (1)	Мигание лампочки ограничителя оборотов (rev limit) *
0-(49) часов	Нет	Нет
50- часов	500 об. мин.	Нет
60- часов	600 об. мин.	Нет
⋮	⋮	⋮
⋮	⋮	⋮
540- часов	5400 об.мин.	Нет
550- часов	500 об.мин.	1 раз
560- часов	600 об.мин.	1 раз
⋮	⋮	⋮
⋮	⋮	⋮
1040-часов	5400 об.мин.	1 раз
1050- часов	500 об.мин.	2 раза
⋮	⋮	⋮
⋮	⋮	⋮
1540-часов	5400 об.мин.	2 раза
1050- часов	500 об.мин.	3 раза
⋮	⋮	⋮
⋮	⋮	⋮
2030-часов	5300 об.мин.	3 раза
2040 и более часов	5400 об.мин.	3 раза

\* Одно мигание соответствует 500 часам

